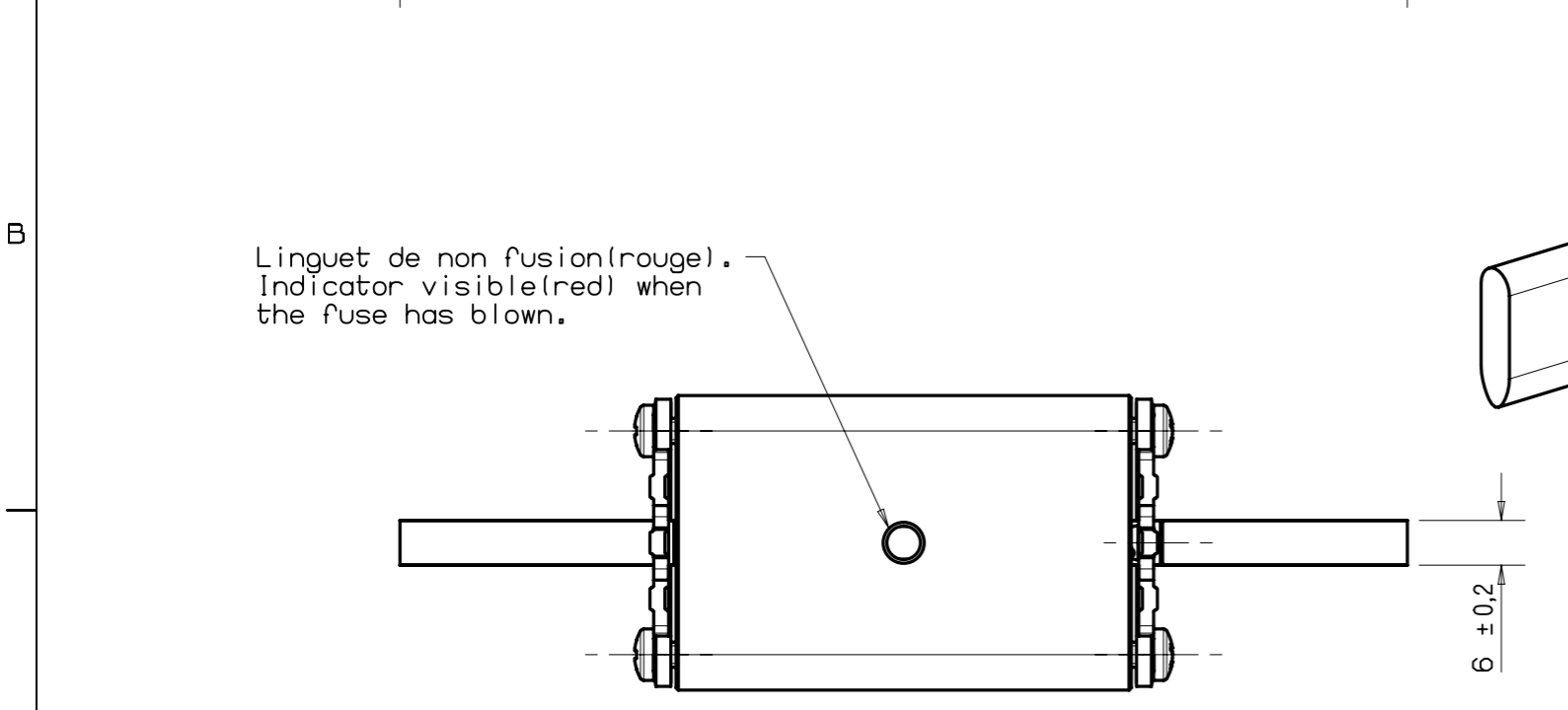
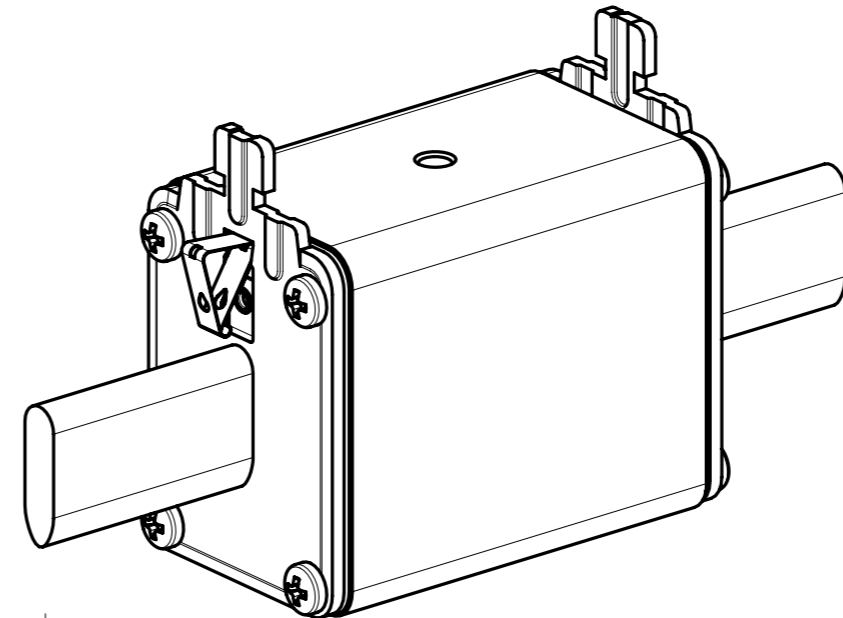
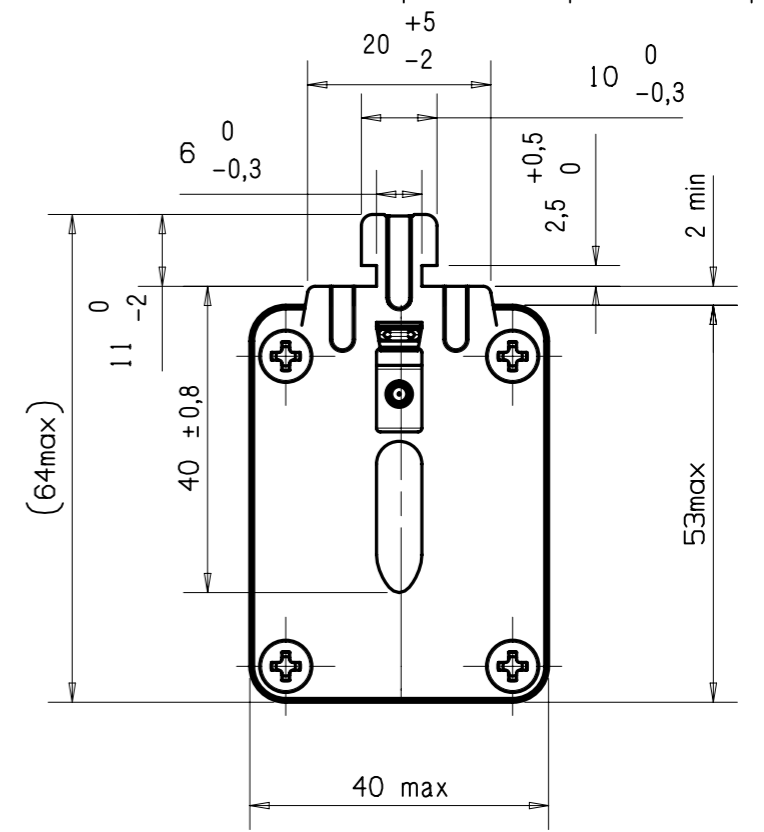
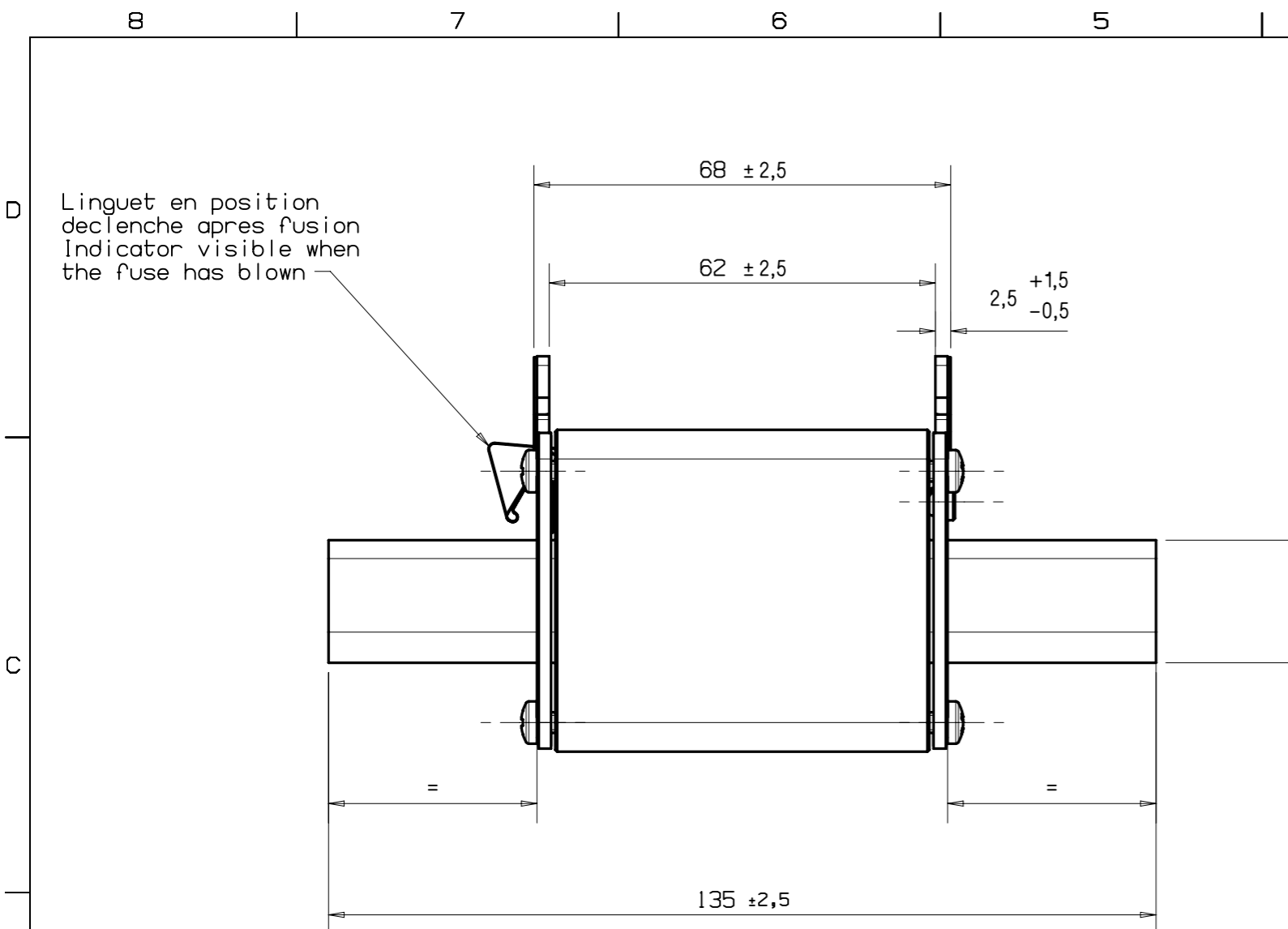


Date	Indice Rev.	Désignation de la modification Modification description	N° modif. Modif. N°	Realise par Operated by	Verif. par Check. by
24/07/07	B	Mise a jours des plans NH	SF8855	Mayot	Rubichon
22/07/09	C	Ajout SFU dans la designation	SF10550	V.ADAM	-
PLAN CAO MODIFICATION MANUELLE INTERDITE					



Protection: Finish:	Masse: Weight:	Ech: Scale: 1
Date 06/03/02	Dessine par: Drawn by: L. AUBERT	Verifie par: Checked by: DUFOUR

Ce plan strictement confidentiel est la propriété exclusive de la société FERRAZ SHAWMUT sans l'autorisation écrite de laquelle il ne peut être ni reproduit, ni copié, ni communiqué à des tiers.
This drawing and specifications there on is property of FERRAZ SHAWMUT and shall not be reproduced or copied or used in whole or in part as the base for manufacture or sale of item without written permission.

Ancien numero dessin:
Old drawing number:

CARTOUCHE PORTE FUSIBLE NH1 SFU
NH1 SFU FUSE LINK

Ferraz Shawmut
0119000

Size A3