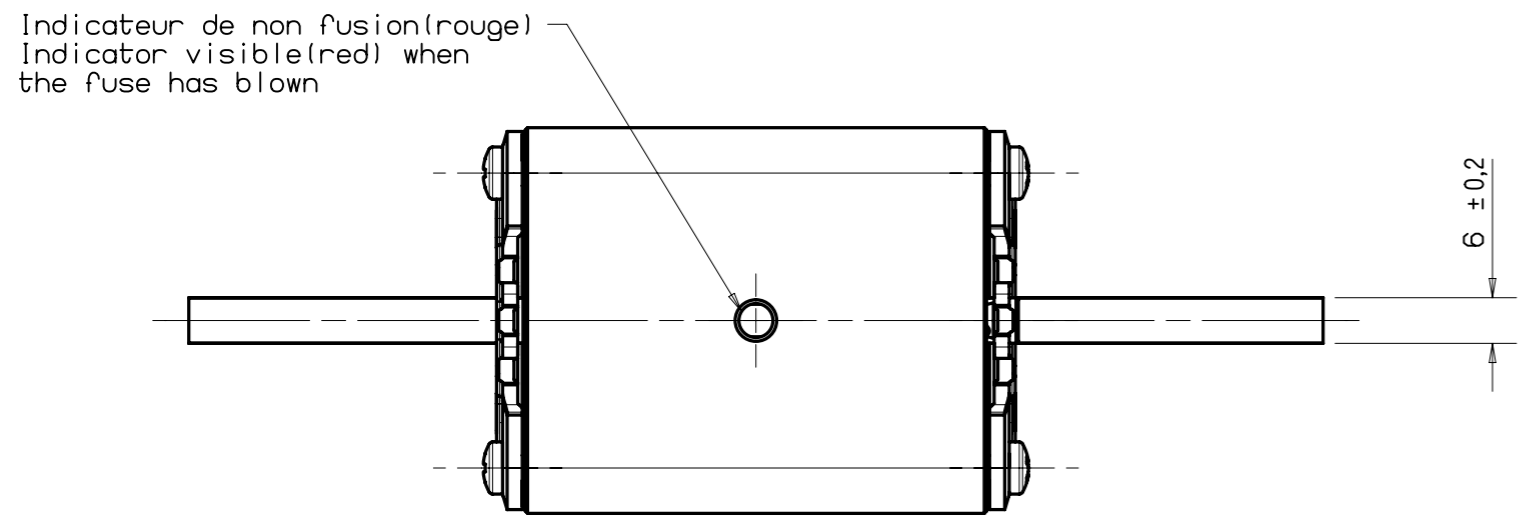
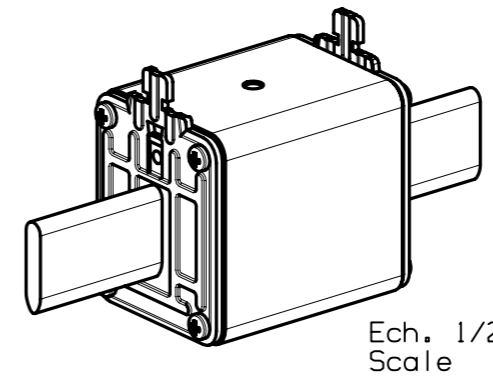
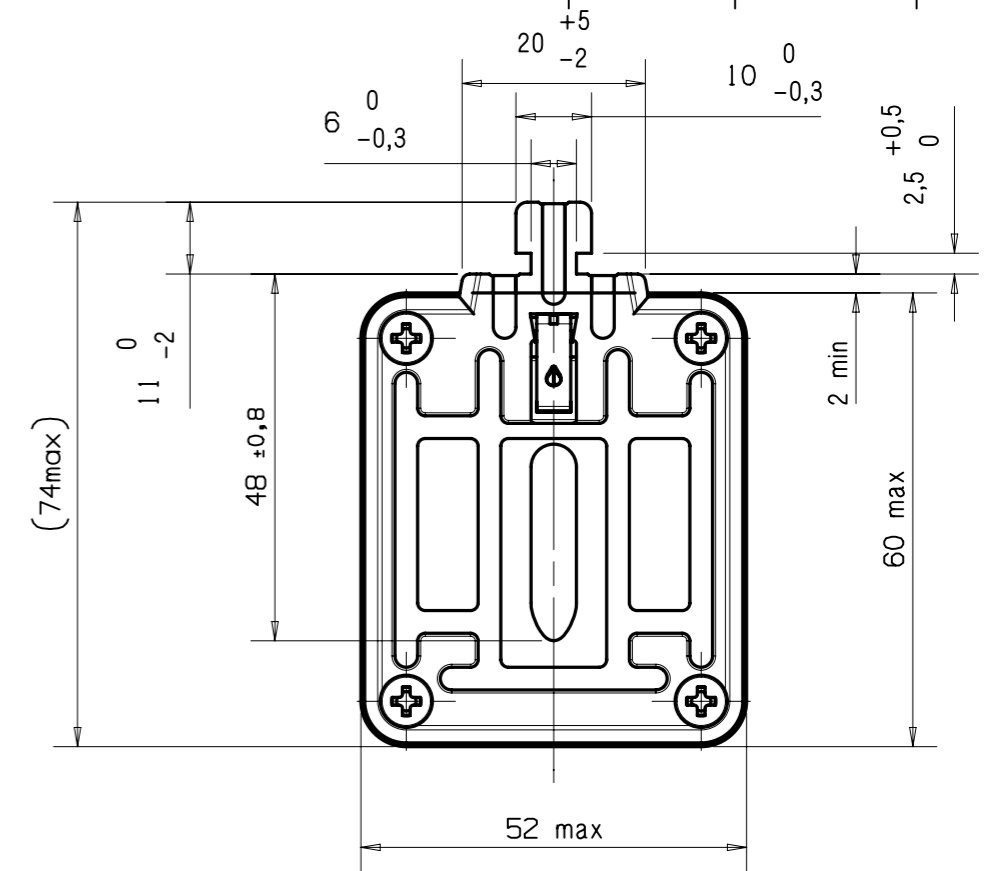
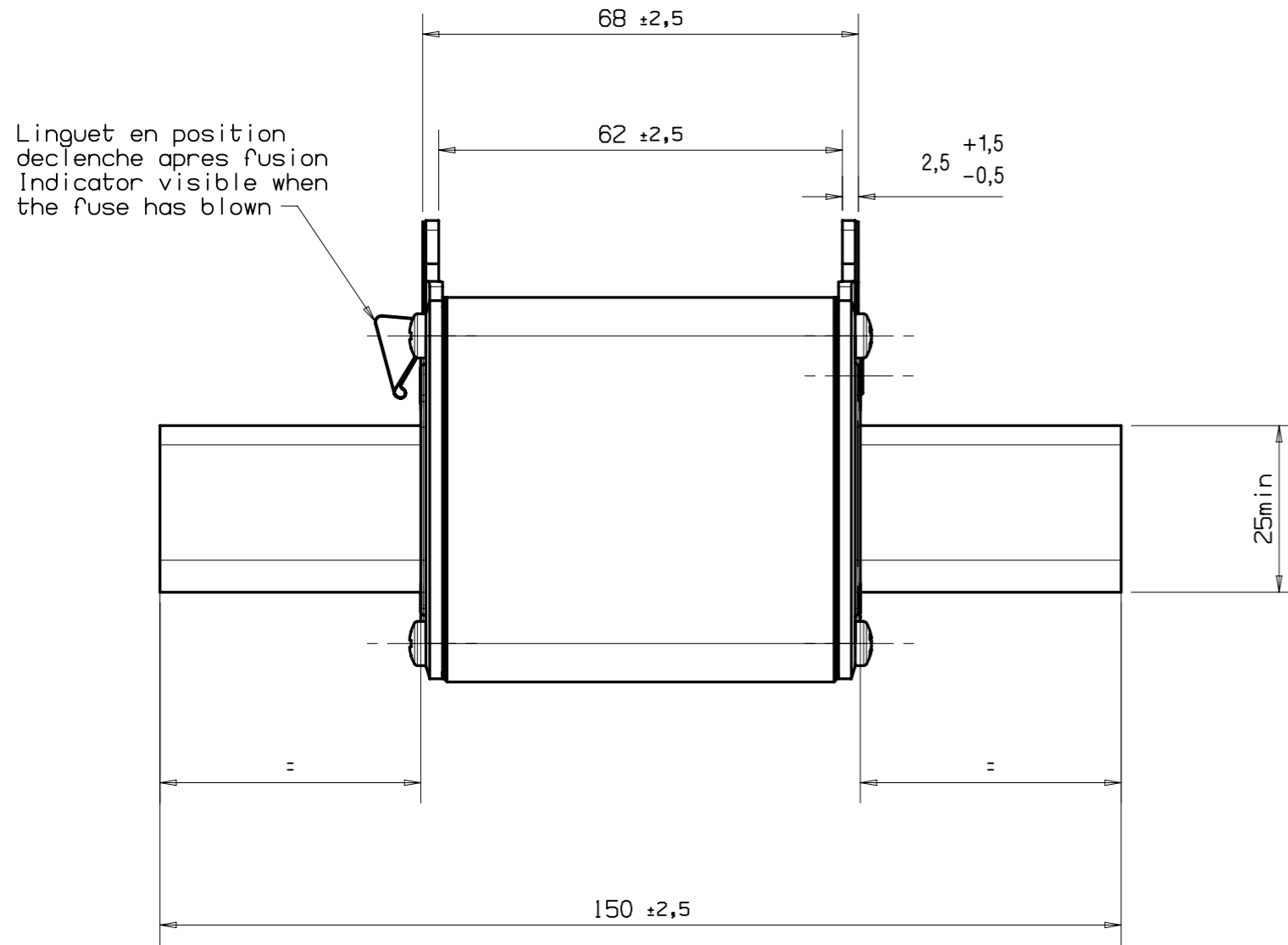


Date	Indice Rev.	Désignation de la modification Modification description	N° modif. Modif. N°	Realise par Operated by	Verif. par Check. by
24/07/07	B	Mise a jour des plans NH	SF8855	Mayot	Rubichon
30/09/09	C	Ajout SFU dans la designation	SF10550	V.ADAM	-
<b>PLAN CAO MODIFICATION MANUELLE INTERDITE</b>					



Matiere: Material:		Tolerances generales sauf specifie General tolerances unless specified:	
Protection: Finish:		Masse: Weight:	Ech: Scale: 1
Date 06/03/02	Dessine par: Drawn by: L. AUBERT	Verifie par: Checked by: DUFOUR	
Ce plan strictement confidentiel est la propriété exclusive de la société FERRAZ SHAWMUT sans l'autorisation écrite de laquelle il ne peut être ni reproduit, ni copié, ni communiqué à des tiers. This drawing and specifications there on is property of FERRAZ SHAWMUT and shall not be reproduced or copied or used in whole or in part as the base for manufacture or sale of item without written permission.			Ancien numero dessin: Old drawing number:

**CARTOUCHE PORTE FUSIBLE**  
NH2 SFU  
NH2 SFU FUSE LINK



0119001

Format: A3

C