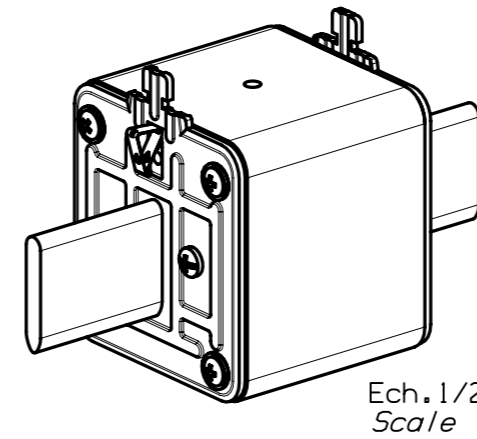
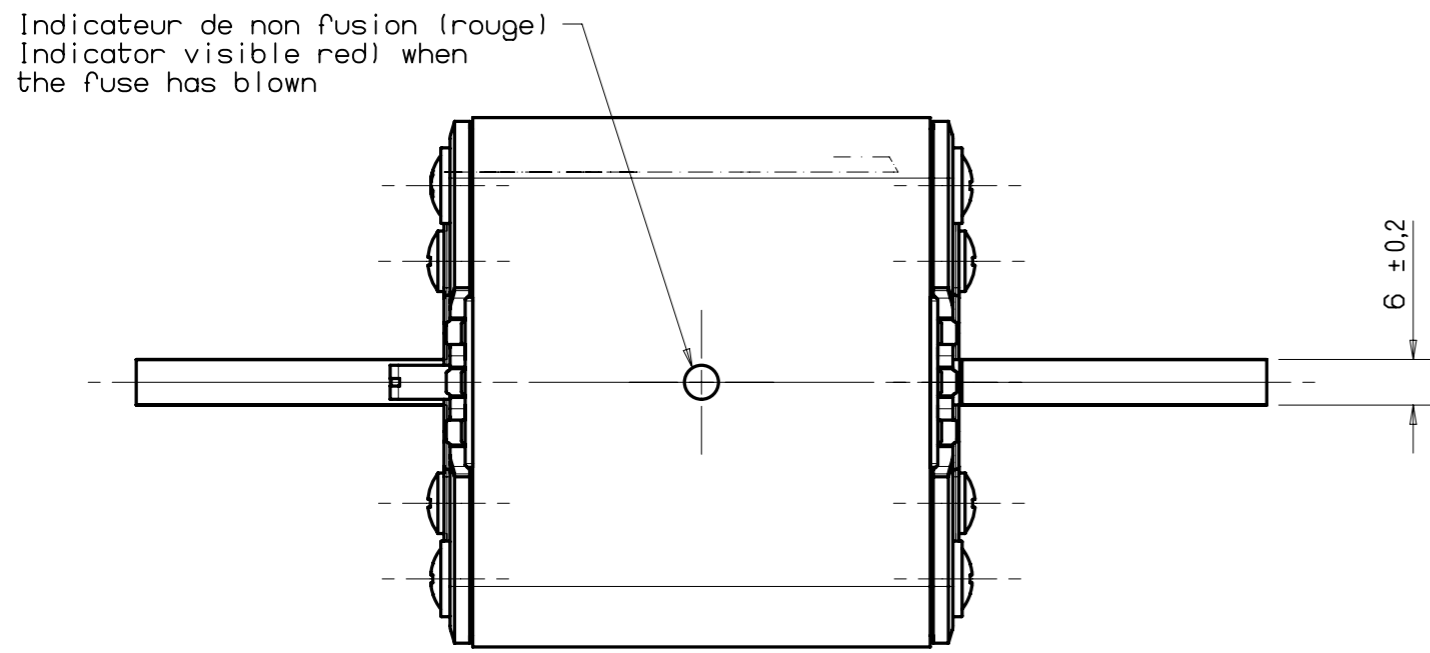
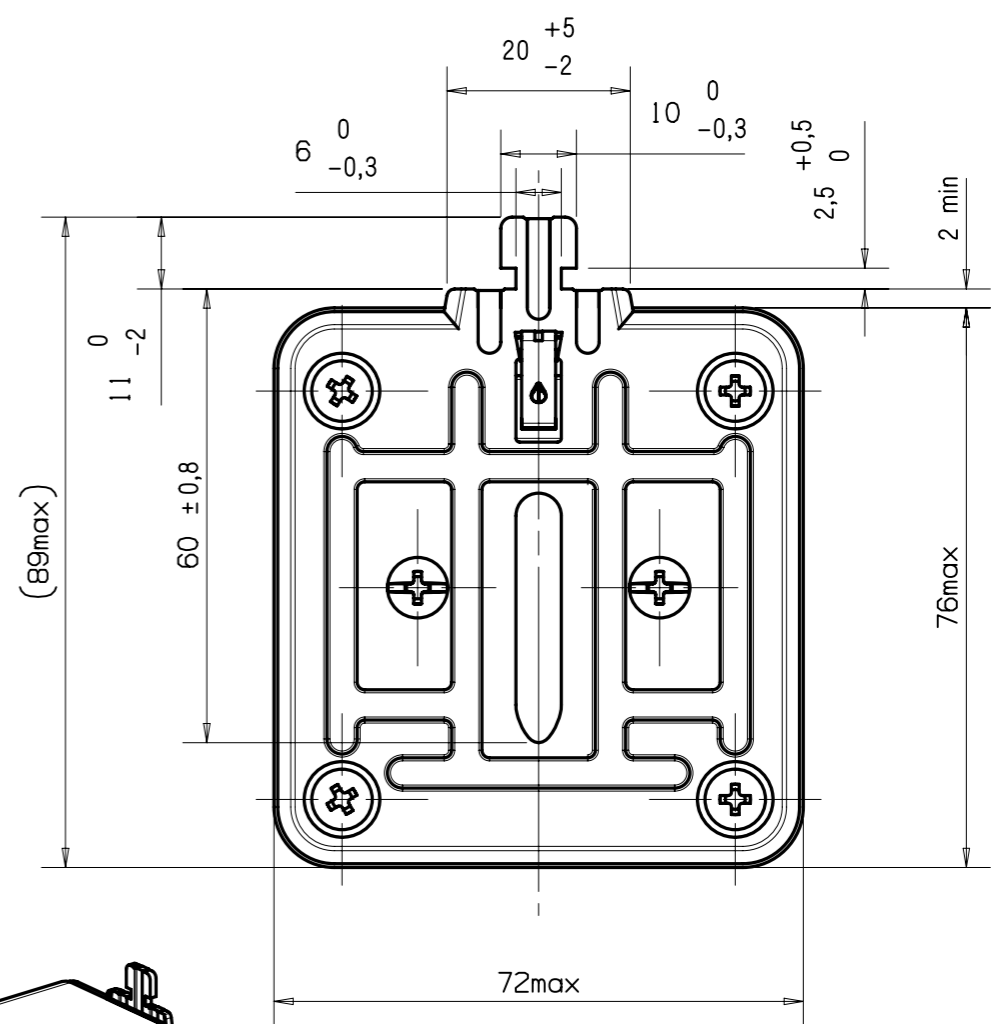
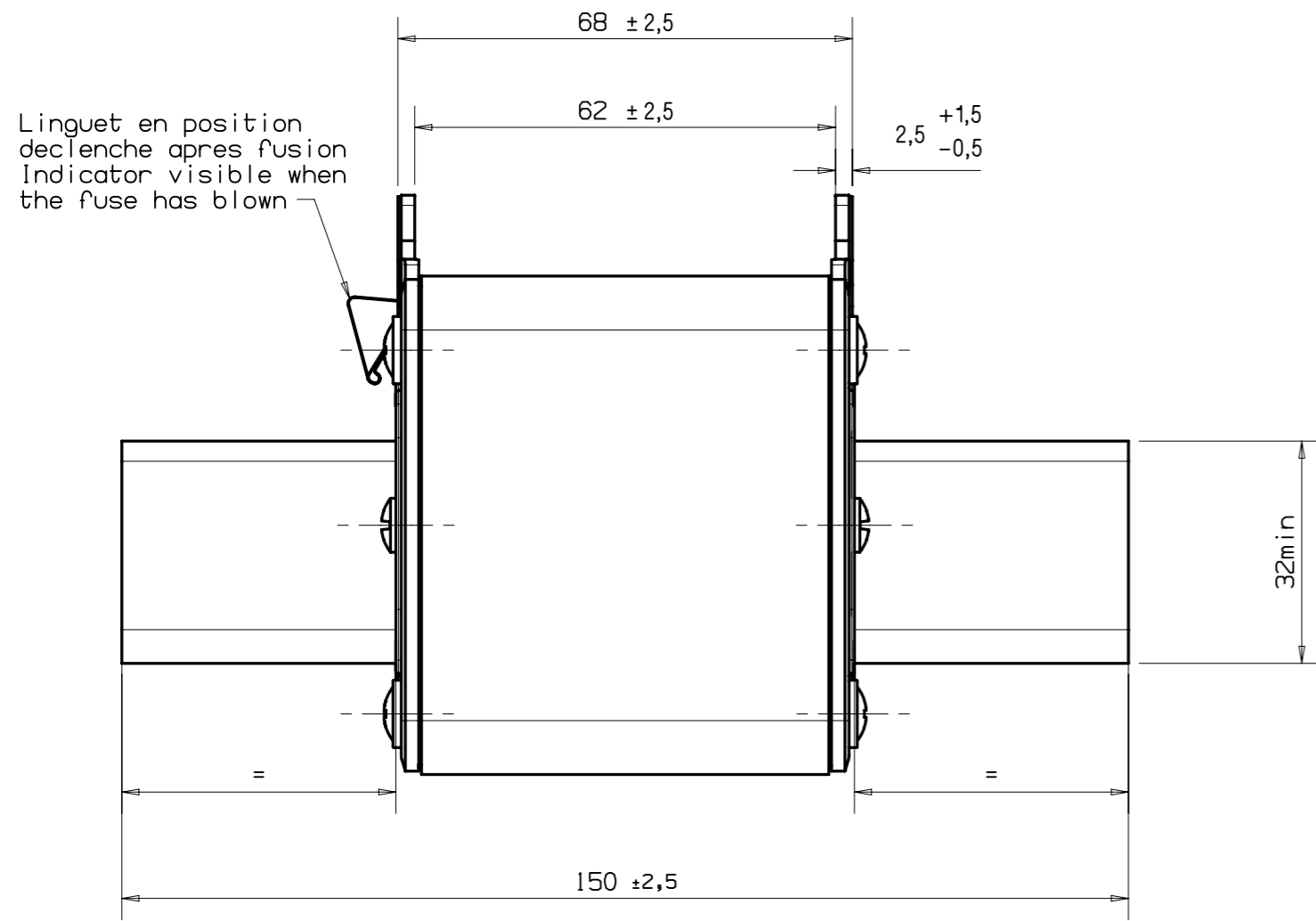


Date	Indice Rev	Désignation de la modification Modification description	N° modif. Modif. N°	Realise par Operated by	Verif par Check by
24/07/07	B	Mise a jour des plans NH	SF8855	Mayot	Rubichon
30/09/09	C	Ajout SFU dans la designation	SF10550	V.ADAM	-
PLAN CAO MODIFICATION MANUELLE INTERDITE					



Protection: Finish:	Masse: Weight:	Ech: Scale: 1
Date 06/03/02	Dessine par: Drawn by: L. AUBERT	Verifie par: Checked by: DUFOUR
Ce plan strictement confidentiel est la propriété exclusive de la société FERRAZ SHAWMUT sans l'autorisation écrite de laquelle il ne peut être ni reproduit, ni copié, ni communiqué à des tiers. This drawing and specifications there on is property of FERRAZ SHAWMUT and shall not be reproduced or copied or used in whole or in part as the base for manufacture or sale of item without wripen permission.		Ancien numero dessin: Old drawing number:

CARTOUCHE PORTE FUSIBLE
NH3 SFU
NH3 SFU FUSE LINK



0119002

Format: A3

C