

# NH Aufsteckgriffe

## ZUBEHÖR FÜR SICHERUNGEN UND SICHERUNGS-SYSTEME

### SICHERUNGSGRIFFE



NH-Aufsteckgriffe werden zum Einsetzen und Entfernen von NH-Sicherungs-Einsätzen der Größen 00, 0, 1, 2, 3 und 4 nach DIN 43620/1 in NH-Unterteilen und Leisten verwendet.

Die NH-Aufsteckgriffe werden nach VDE 0680 Teil4 geprüft und sind für Spannungen bis 1000V geeignet. Des weiteren besitzen sie das GS - Zeichen (geprüfte Sicherheit) der VDE - Prüfstelle Offenbach. Sie entsprechen den Normen EN 60269 und VDE 0680 Teil 4/DIN 43620.

#### PRODUKTVORTEILE

- Verfügbar in zwei Versionen: mit und ohne feuerfestem Armschutz
- Armschutz = Lederstulpe
- Große Durchgrifföffnung
- Breiter Handschutz
- Flammgeschützte Kunststoffe
- Korrosionsgeschützte Metalteile

#### ANWENDUNGSBEREICHE

- Die NH-Sicherungs-Aufsteckgriffe dienen dem Einsetzen und Entfernen von NH-Sicherungs-Einsätzen der Größen 00 bis 4 aus NH-Sicherungs-Unterteilen und Leisten.
- Bei Beachtung der Bedienungsanweisung ist es möglich, die NH-Sicherungs-Einsätze im NH-Sicherungs-Unterteil bei Strombelastung zu betätigen.
- Durch das auf den Griff angebrachte Sonderkennzeichen nach VDE 0680  
- Isolator mit Schriftzug 1000 VAC - kann der Benutzer erkennen, daß der Griff für Arbeiten an unter Spannung stehenden Teilen in Anlagen bis 1000 VAC geeignet ist.

#### TECHNISCHE NORMEN

- DIN VDE 0636-2
- DIN VDE 680-4



# NH Aufsteckgriffe

## PRODUKTPALETTE



08024.000000

### NH Aufsteckgriff mit Armstulpe

Katalognummer	Referenznummer	Größe	Gewicht	Verpackungseinheit
08024.000000	X216105A	00-4	627,3 g	1/6



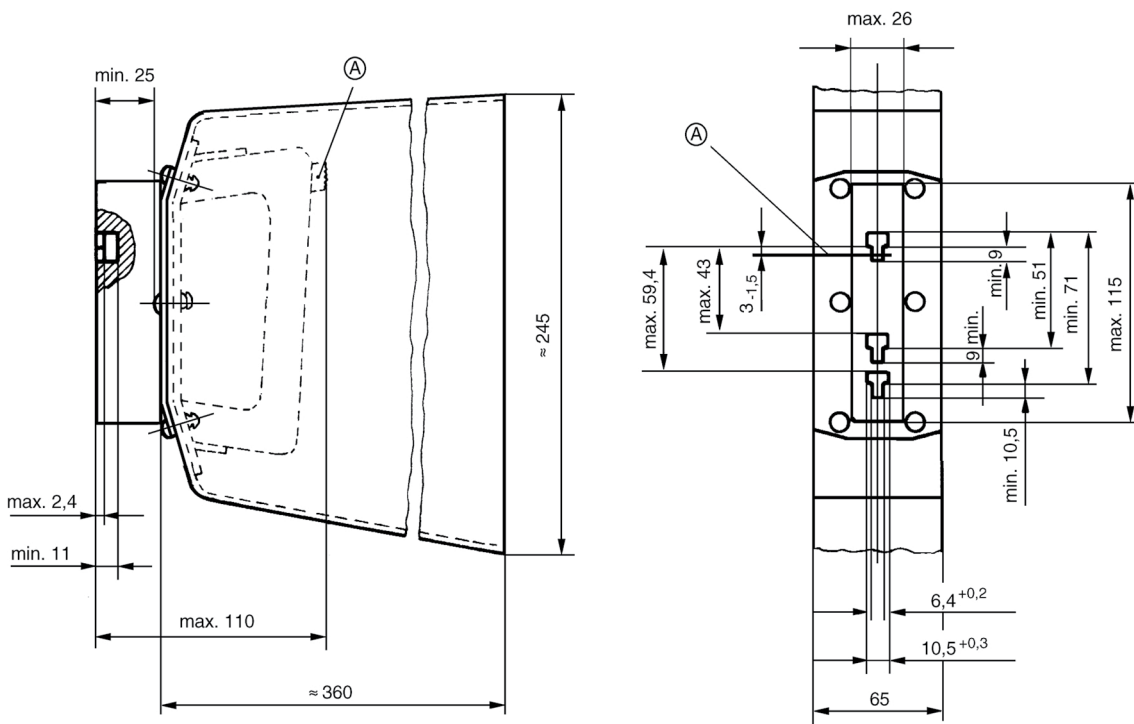
NHHANDLE

### NH Aufsteckgriff ohne Armstulpe

Katalognummer	Referenznummer	Größe	Gewicht	Verpackungseinheit
NHHANDLE	P215592E	00-4	0,284 kg	5/25

## ABMESSUNGEN

### NH Aufsteckgriff



Abmessungen in mm