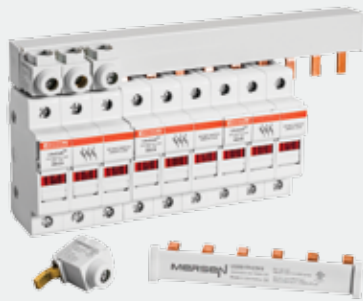


USBB

Système de barres bus UltraSafe™

SUPPORTS & PORTE-FUSIBLES

SYSTÈMES DE BARRES BUS POUR USAGE AVEC LES PORTE-FUSIBLES ULTRASAFE DE CLASSE CC (USCC) ET MIDGET (USM)



Les systèmes de barres bus UltraSafe USBB de Mersen sont conçus pour être utilisés avec les porte-fusibles UltraSafe de Classe CC (USCC) et Midget (USM). L'USBB offre une combinaison sécuritaire et fiable de circuits dans un format compact. Les systèmes de barres bus réduisent le temps d'installation en comparaison aux solutions avec câblage, ils offrent aux fabricants de panneaux et aux concepteurs des encombrements réduits, des solutions sécuritaires et résistent aux chocs. Des modèles à 1,2 et 3 phases sont disponibles.

NUMÉROS DE CATALOGUE :

BARRES BUS (1, 2, ET 3-PHASE)					
No. de cat	Phase	Pôles	Section	Pas	Matériel
USBB1PH25K4	1	4	25mm ²	17.8mm	Cuivre
USBB1PH25K6		6			
USBB1PH25K8		8			
USBB1PH25K12		12			
USBB2PH25K4	2	4	25mm ²	17.8mm	Cuivre
USBB2PH25K6		6			
USBB2PH25K8		8			
USBB2PH25K10		10			
USBB3PH25K6	3	6	25mm ²	17.8mm	Cuivre
USBB3PH25K9		9			
USBB3PH25K12		12			
USBB3PH25K15		15			

BORNE D'ALIMENTATION			
No. de catalogue	Gros seur des fils	Type de fils	Couple
USBBC1	10 - 1/0 AWG	60°C Cu	50 lb-in
USBBESB1**	14 - 1 AWG	75°C Cu	35 lb-in

** Exige un espace spécifique sur la barre bus

COUVERCLE DE PROTECTION	
No. de catalogue	Qtée par unité
USBBPC	5
CAPUCHONS D'EXTRÉMITÉ	
No. de catalogue	Qtée par unité
USBB1PHEC	1 ensemble*
USBB23PHEC	1 pc

* Quantité de commande minimale : 50pc

CALIBRES :

Barres bus USBB

- **Volts** : 600VCA, 1000VCC
- **Amps** : 100A (Arrivée en bout), 200A (Arrivée centrale)
- **CCC** : 10kA, 100kA (avec fusible J de 200A)

Terminaison d'alimentation USBB

- **Volts** : 600VCA, 1000VCC
- **Amps** : 115A Maximum
- **CCC** : 10kA, 100kA (avec fusible J de 200A)

FAITS SAILLANTS :

- Diminution du temps d'installation par rapport aux solutions câblées
- Réduction de l'encombrement du panneau grâce à une conception et un encombrement compacts
- Diminution des risques d'électrocution grâce au couvercle de sécurité (inclus)
- Écologique, conforme au RoHS et sans plomb
- Conception ajustable permettant une grande flexibilité

APPLICATIONS :

- Panneaux UL 508
- Boîtes de raccordement (combiner boxes) pour applications solaires
- Panneaux de contrôle
- Panneaux de distribution électrique

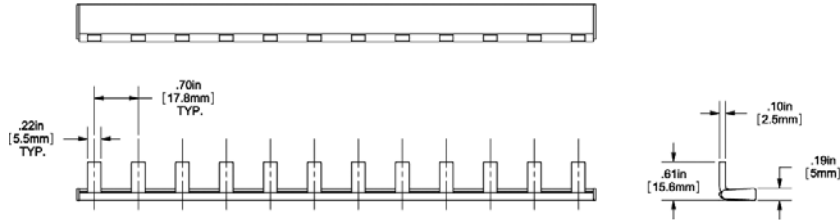
HOMOLOGATIONS :

- Listé UL selon les Normes UL 508, Filière E348854
- Conforme aux Normes CEI

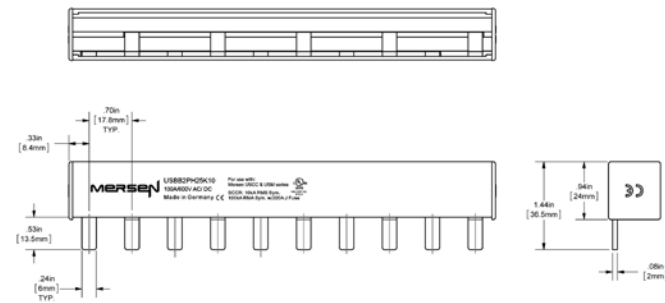


DIMENSIONS

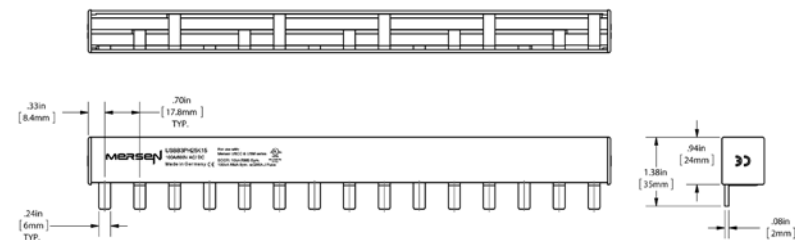
BARRES BUS 1-PHASE - USBB1PH25K(4,6,8,12)

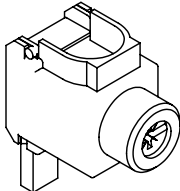
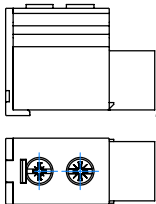
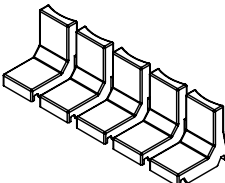
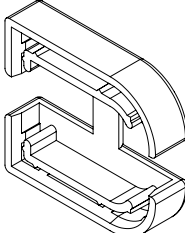
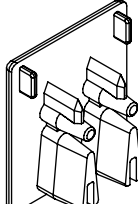


BARRES BUS 2-PHASE - USBB2PH25K(4,6,8,10)



BARRES BUS 3-PHASE - USBB3PH25K(6,9,12,15)



USBBC1	USBESB1**	USBBPC	USBB1PHEC	USBB23PHEC
				

** Exige un espace spécifique sur la barre bus

P
F