

NH Sicherungseinsätze gG 690VAC

Mittenkennmelder/spannungsführende Griffflaschen Größe 4 und 4a

NIEDERSpannungSSicherungSEinsätze NACH IEC

NH SICHERUNGSEINSÄTZE



Das NH-System wird den Steck-Sicherungs-Systemen zugeordnet und setzt sich wie folgt zusammen:

- Sicherungssockel (eventuell mit Anschlussabdeckungen und Phasenabdeckung)
- Sicherungs-Einsätze mit Kontaktmessern
- Gerät zum Austausch der Sicherungs-Einsätze (Niederspannungs-Aufsteckgriff)

Wartung und Instandhaltung muss durch fachlich qualifiziertes Personal erfolgen.

NH-Sicherungs-Einsätze der Betriebsklasse „gG“ werden zum Schutz von Leitungen, Geräten und Anlagen eingesetzt. Sie schalten unzulässige Überströme und Kurzschlussströme bis zum Bemessungsausschaltstrom sicher ab. Sicherungs-Einsätze „gG“ schützen elektrische Geräte und Anlagen auch vor der elektrodynamischen Wirkung von hohen Kurzschlussströmen.

TECHNISCHE DATEN ÜBERBLICK

Bemessungsbetriebsspannung AC	690 VAC
Bemessungsbetriebsspannung DC	250 VDC
Bemessungsstrom (A)	400 ... 1000 A
Baugröße lt. Norm	4, 4a
Betriebsklasse/Charakteristik	gG
Ausschaltvermögen AC (IEC)	120 kA
Ausschaltvermögen DC (IEC)	70 kA
Material des (Sicherungs-) Körpers	Keramik
Material der Kontakte	Kupfer, versilbert

PRODUKTVORTEILE

- Abmessungen nach DIN 43 620
- Spannungsführende Griffflaschen
- Stirnseitiger Kennmelder
- Bleifreie Kontaktmesser
- 0% Kadmium

ANWENDUNGSBEREICHE

- Ganzbereichs-Sicherungseinsätze für Kabel- und Niederspannungsnetzwerkschutz

TECHNISCHE NORMEN

- IEC/EN 60269-1 und -2
- VDE 0636 Teil 201



NH Sicherungseinsätze gG 690VAC

Mittenkennmelder/spannungsführende Griffflaschen Größe 4 und 4a

PRODUKTPALETTE



NH4GG69V400

Größe 4 gG 690VAC Mittenkennmelder

Katalognummer	Teilenummer	Bemessungsspannung AC (IEC)	Bemessungsspannung DC (IEC)	Bemessungsstrom I_n	Bemessungsleistung abgabe bei I_n	Breite	Verpackungseinheit	Gewicht
NH4GG69V400	Z1054296	690 V	250 V	400 A	31,5 W	100 mm	1	2,1 kg
NH4GG69V500	A1054297	690 V	250 V	500 A	38 W	100 mm	1	2,1 kg
NH4GG69V630	B1054298	690 V	250 V	630 A	46 W	100 mm	1	2,1 kg
NH4GG69V800	C1054299	690 V	250 V	800 A	62 W	100 mm	1	2,1 kg



NH4AGG69V500

Größe 4a gG 690VAC Mittenkennmelder

Katalognummer	Teilenummer	Bemessungsspannung AC (IEC)	Bemessungsspannung DC (IEC)	Bemessungsstrom I_n	Bemessungsleistung abgabe bei I_n	Breite	Verpackungseinheit	Gewicht
NH4AGG69V500	D1054300	690 V	250 V	500 A	42,5 W	100 mm	1	2,58 kg
NH4AGG69V630	E1054301	690 V	250 V	630 A	53 W	100 mm	1	2,58 kg
NH4AGG69V800	G1054303	690 V	250 V	800 A	65 W	100 mm	1	2,58 kg
NH4AGG69V1000	H1054304	690 V	250 V	1000 A	78 W	100 mm	1	2,58 kg

TECHNISCHE DATEN

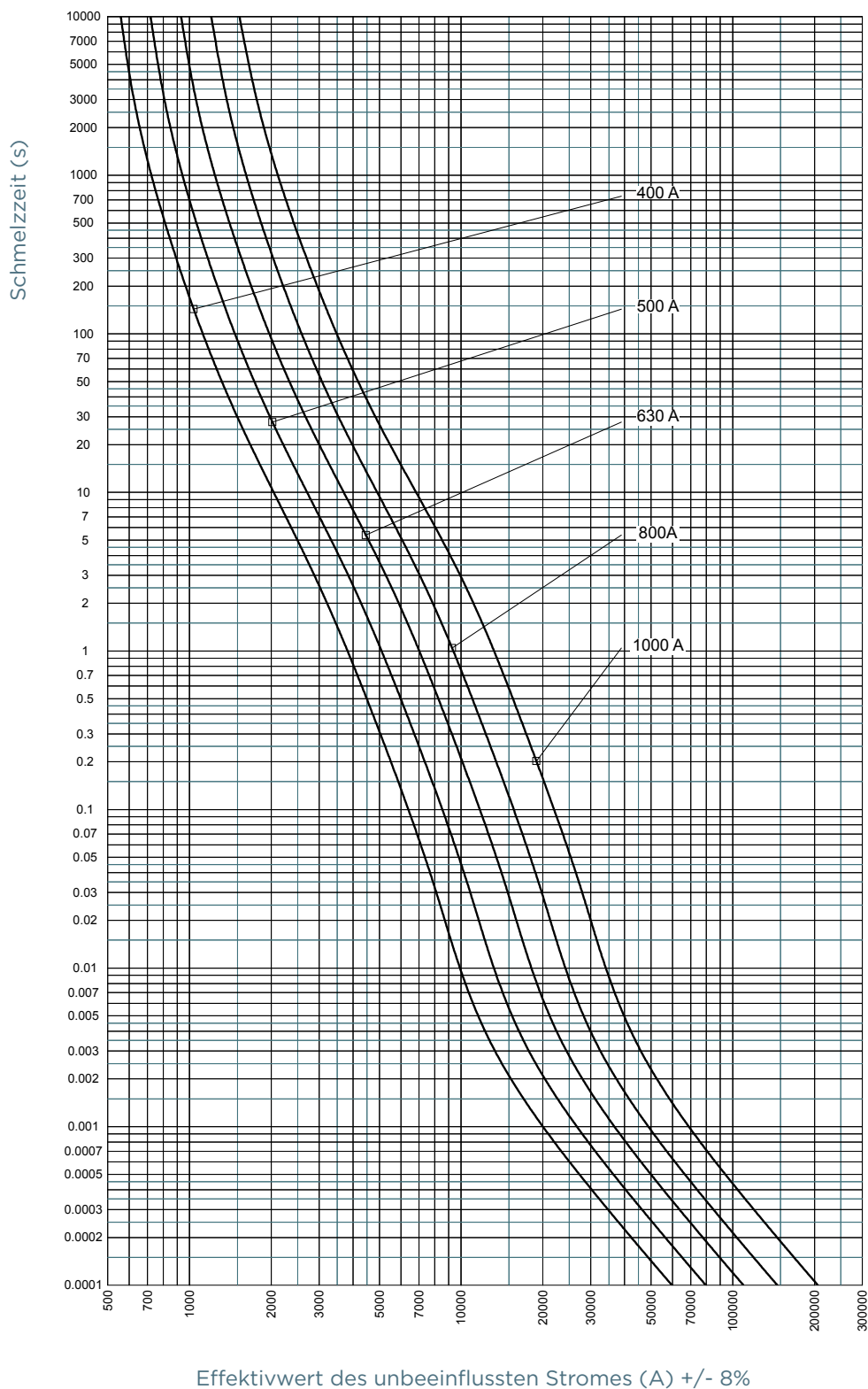
	Größe 4	Größe 4a
Bemessungsstrom	400 ... 800 A	500 ... 1000 A
Bemessungsausschaltvermögen AC	120 kA	120 kA
Bemessungsspannung AC	690 V	690 V
Bemessungsspannung DC	250 V	250 V
Anzeigesystem	Mittenkennmelder	Mittenkennmelder
Breite	100 mm	100 mm

Mersen behält sich das Recht vor ohne vorherige Ankündigung jede in diesem Datenblatt enthaltene Information zu verändern, zu aktualisieren oder zu korrigieren.

ZEIT-STROM KENNLINIEN

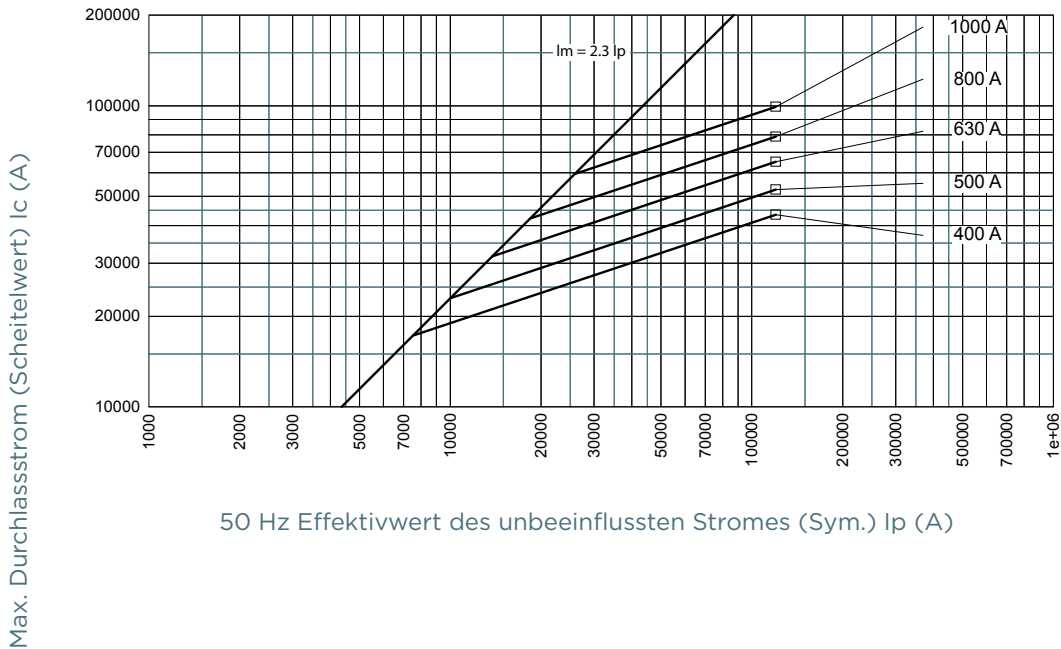
Größe 4, 400-800A

Größe 4a, 500-1000A



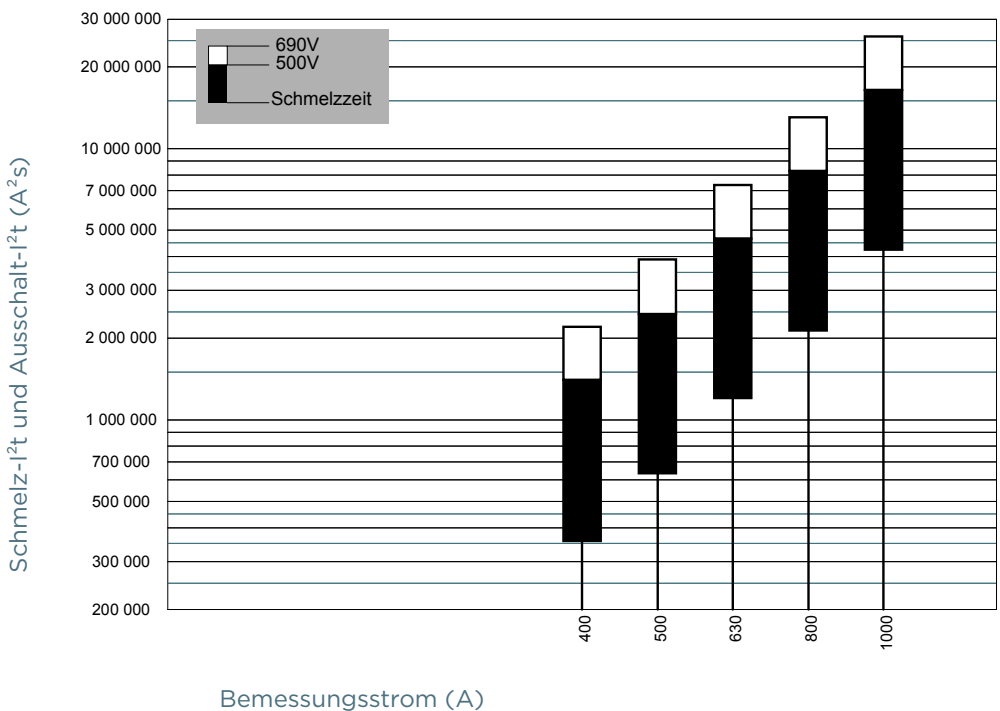
DURCHLASSSTROM-KENNLINIE

Größe 4, 400-800A
Größe 4a, 500-1000A



SCHMELZ- I^2t UND AUSSCHALT- I^2t WERTE

Größe 4, 400-800A
Größe 4a, 500-1000A

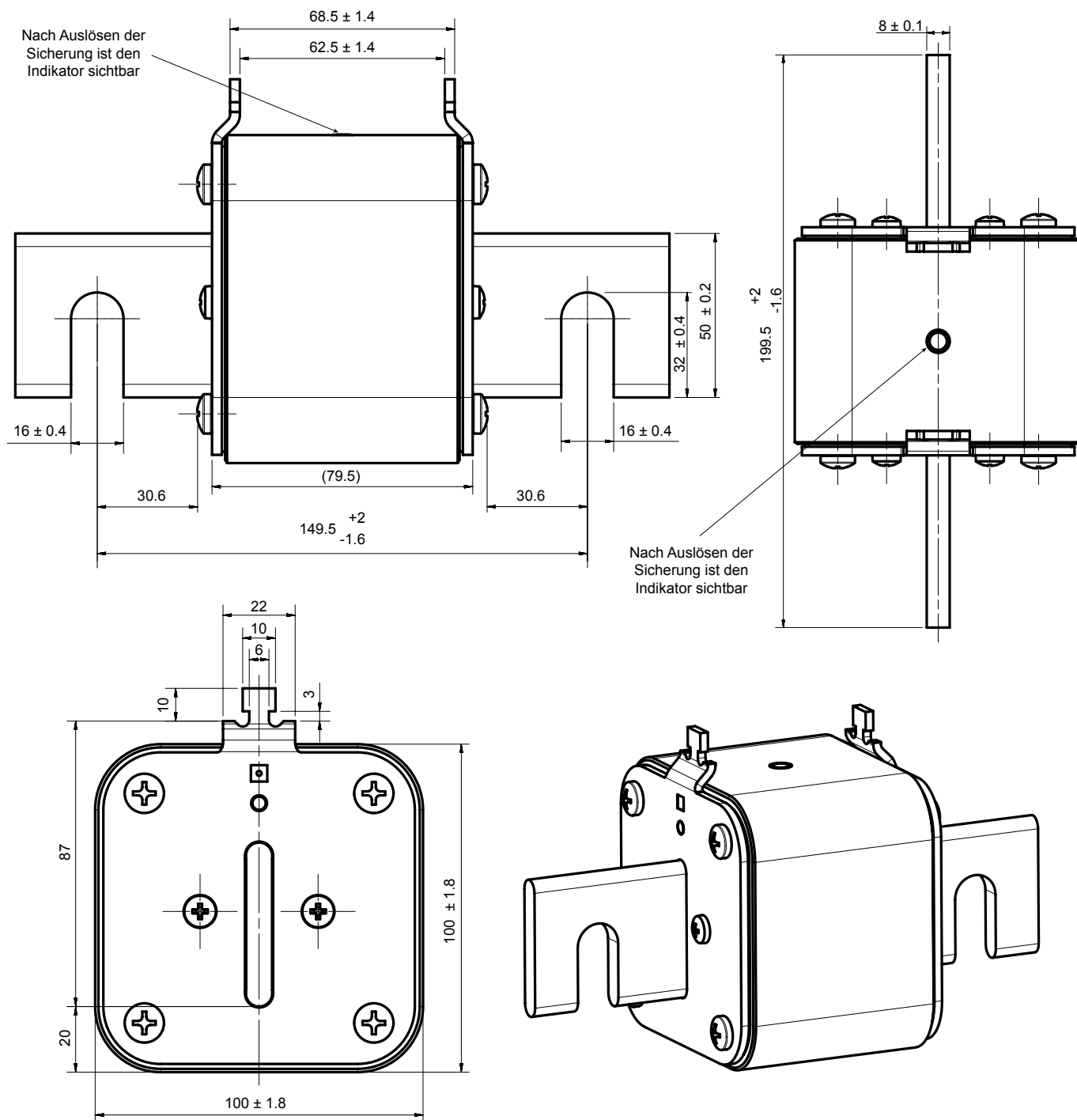


NH Sicherungseinsätze gG 690VAC

Mittenkennmelder/spannungsführende Griffflaschen Größe 4 und 4a

ABMESSUNGEN

Größe 4 mit mittel Kennmelder (1037467)



Abmessungen in mm

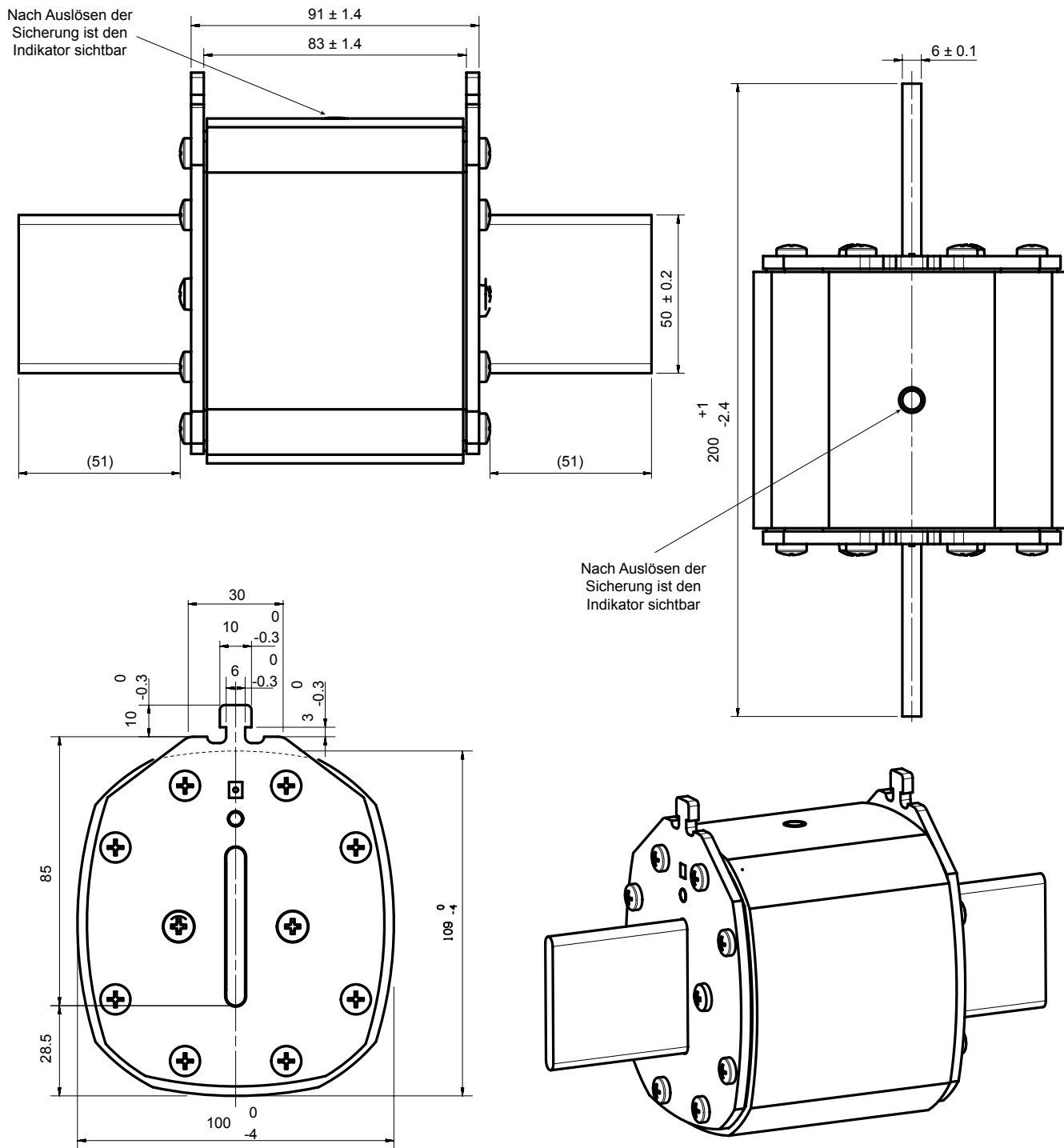
Mersen behält sich das Recht vor ohne vorherige Ankündigung jede in diesem Datenblatt enthaltene Information zu verändern, zu aktualisieren oder zu korrigieren.

NH Sicherungseinsätze gG 690VAC

Mittenkennmelder/spannungsführende Griffflaschen Größe 4 und 4a

ABMESSUNGEN

Größe 4a mit mittel Kennmelder (1037468)



Abmessungen in mm