

NH Sicherungseinsätze gG 690VAC

stirnseitiger Kennmelder/spannungsführende Griffflaschen Größe 4 und 4a

NIEDERSpannungSSicherungSEinsätze NACH IEC

NH SICHERUNGSEINSÄTZE



Das NH-System wird den Steck-Sicherungs-Systemen zugeordnet und setzt sich wie folgt zusammen:

- Sicherungssockel (eventuell mit Anschlussabdeckungen und Phasenabdeckung)
- Sicherungs-Einsätze mit Kontaktmessern
- Gerät zum Austausch der Sicherungs-Einsätze (Niederspannungs-Aufsteckgriff)

Wartung und Instandhaltung muss durch fachlich qualifiziertes Personal erfolgen.

NH-Sicherungs-Einsätze der Betriebsklasse „gG“ werden zum Schutz von Leitungen, Geräten und Anlagen eingesetzt. Sie schalten unzulässige Überströme und Kurzschlussströme bis zum Bemessungsausschaltstrom sicher ab. Sicherungs-Einsätze „gG“ schützen elektrische Geräte und Anlagen auch vor der elektrodynamischen Wirkung von hohen Kurzschlussströmen.

TECHNISCHE DATEN ÜBERBLICK

Bemessungsbetriebsspannung AC	690 VAC
Bemessungsbetriebsspannung DC	250 VDC
Bemessungsstrom (A)	400 ... 1000 A
Baugröße lt. Norm	4, 4a
Betriebsklasse/Charakteristik	gG
Ausschaltvermögen AC (IEC)	120 kA
Ausschaltvermögen DC (IEC)	70 kA
Material des (Sicherungs-) Körpers	Keramik
Material der Kontakte	Kupfer, versilbert

PRODUKTVORTEILE

- Abmessungen nach DIN 43 620
- Spannungsführende Griffflaschen
- Stirnseitiger Kennmelder
- Bleifreie Kontaktmesser
- 0% Kadmium

ANWENDUNGSBEREICHE

- Ganzbereichs-Sicherungseinsätze für Kabel- und Niederspannungsnetzwerkschutz

TECHNISCHE NORMEN

- IEC/EN 60269-1 und -2
- VDE 0636 Teil 201



NH Sicherungseinsätze gG 690VAC

stirnseitiger Kennmelder/spannungsführende Griffflaschen Größe 4 und 4a

PRODUKTPALETTE

Größe 4 gG 690VAC stirnseitiger Kennmelder

Katalognummer	Teilenummer	Bemessungsspannung AC (IEC)	Bemessungsspannung DC (IEC)	Bemessungsstrom I_n	Bemessungsleistung abgabe bei I_n	Breite	Verpackungseinheit	Gewicht
NH4GG69V400-8	N214004	690 V	250 kV	400 A	32 W	100 mm	1	2,1 kg
NH4GG69V500-8	Y215025	690 V	250 V	500 A	40 W	100 mm	1	2,1 kg
NH4GG69V630-8	E215537	690 V	250 V	630 A	53 W	100 mm	1	2,1 kg
NH4GG69V800-8	K216554	690 V	250 V	800 A	68 W	100 mm	1	2,1 kg



NH4AGG69V1000-8

Größe 4a gG 690VAC stirnseitiger Kennmelder

Katalognummer	Teilenummer	Bemessungsspannung AC (IEC)	Bemessungsspannung DC (IEC)	Bemessungsstrom I_n	Bemessungsleistung abgabe bei I_n	Breite	Verpackungseinheit	Gewicht
NH4AGG69V630-8	T1034511	690 V	250 V	630 A	47 W	98 mm	1	2,58 kg
NH4AGG69V800-8	V1034512	690 V	250 V	800 A	67 W	98 mm	1	2,58 kg
NH4AGG69V1000-8	W1034513	690 V	250 V	1000 A	73 W	98 mm	1	2,58 kg

TECHNISCHE DATEN

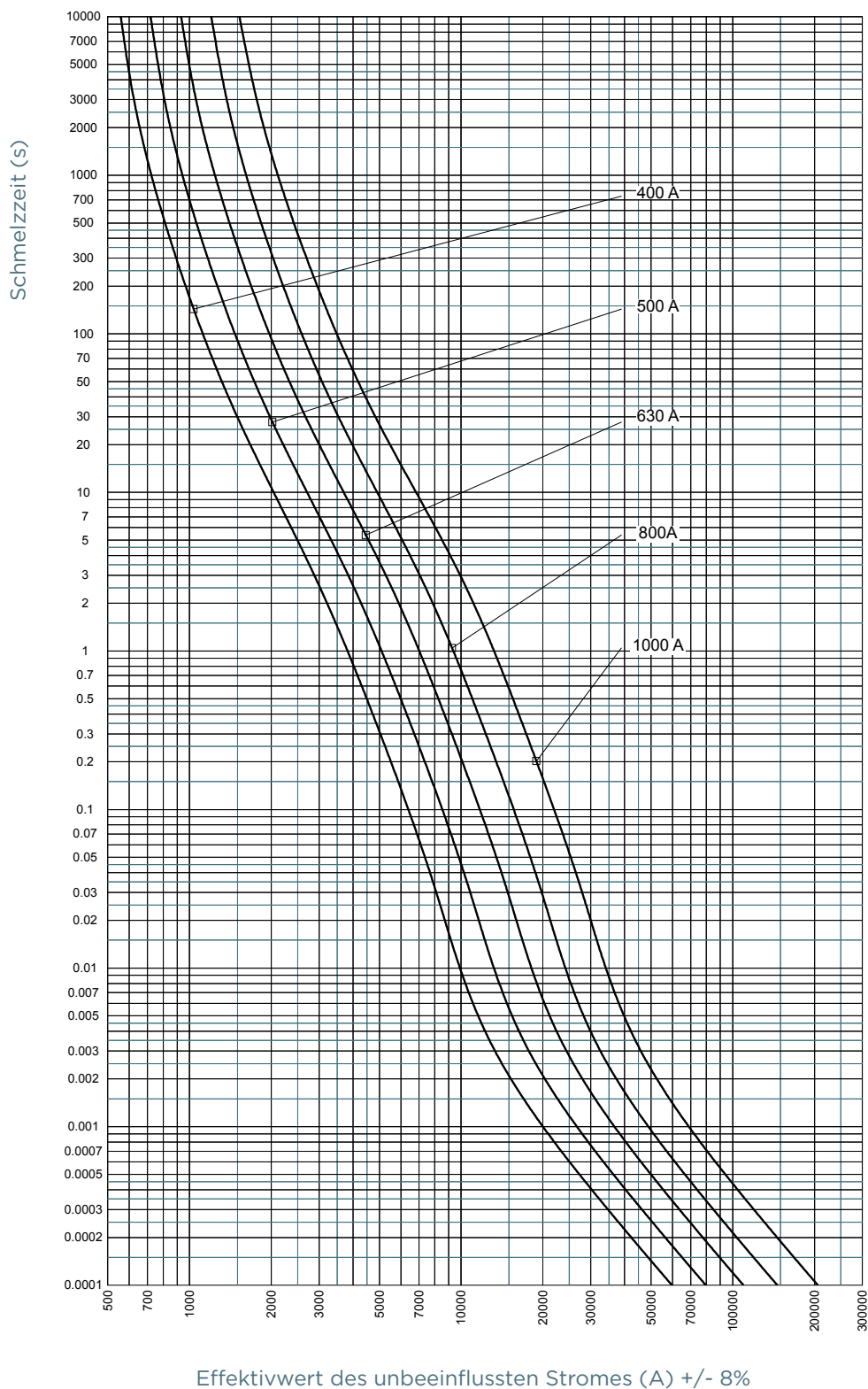
	Größe 4	Größe 4a
Bemessungsstrom	400 ... 800 A	500 ... 1000 A
Bemessungsausschaltvermögen AC	120 kA	120 kA
Bemessungsspannung AC	690 V	690 V
Bemessungsspannung DC	250 V	250 V
Anzeigesystem	Stirnseitiger Kennmelder	Stirnseitiger Kennmelder
Breite	100 mm	100 mm

Mersen behält sich das Recht vor ohne vorherige Ankündigung jede in diesem Datenblatt enthaltene Information zu verändern, zu aktualisieren oder zu korrigieren.

ZEIT-STROM KENNLINIEN

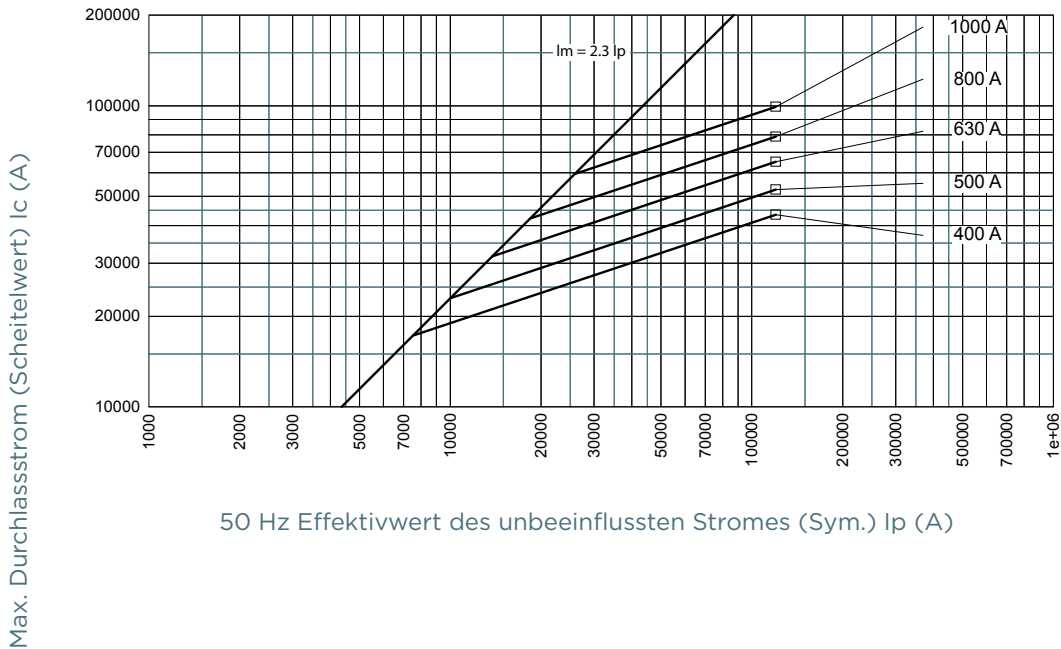
Größe 4, 400-800A

Größe 4a, 500-1000A



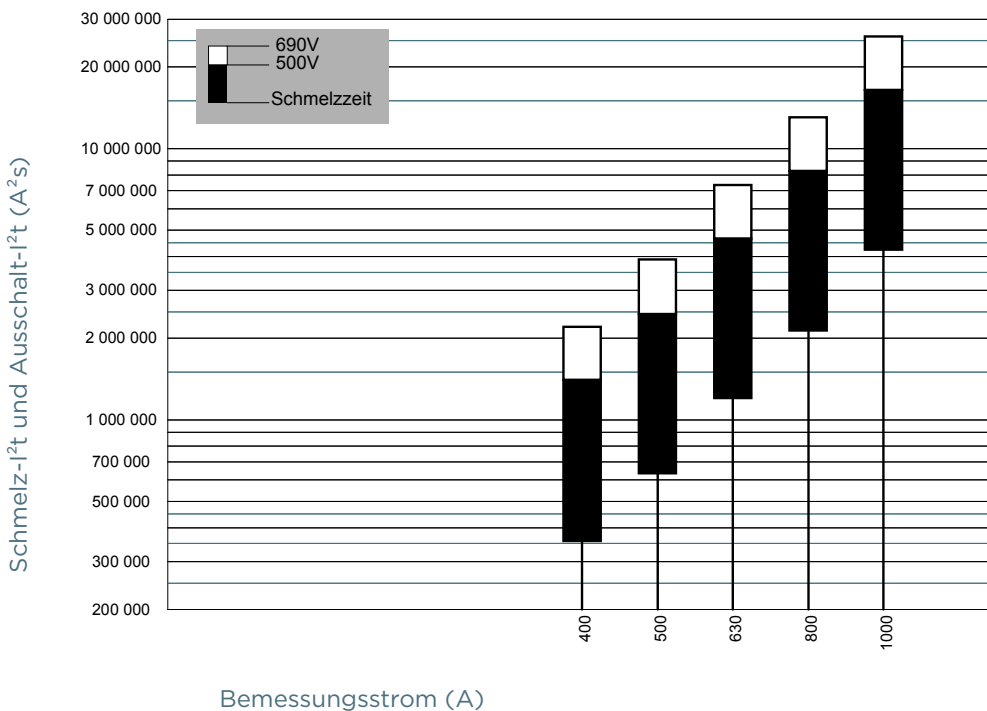
DURCHLASSSTROM-KENNLINIE

Größe 4, 400-800A
Größe 4a, 500-1000A



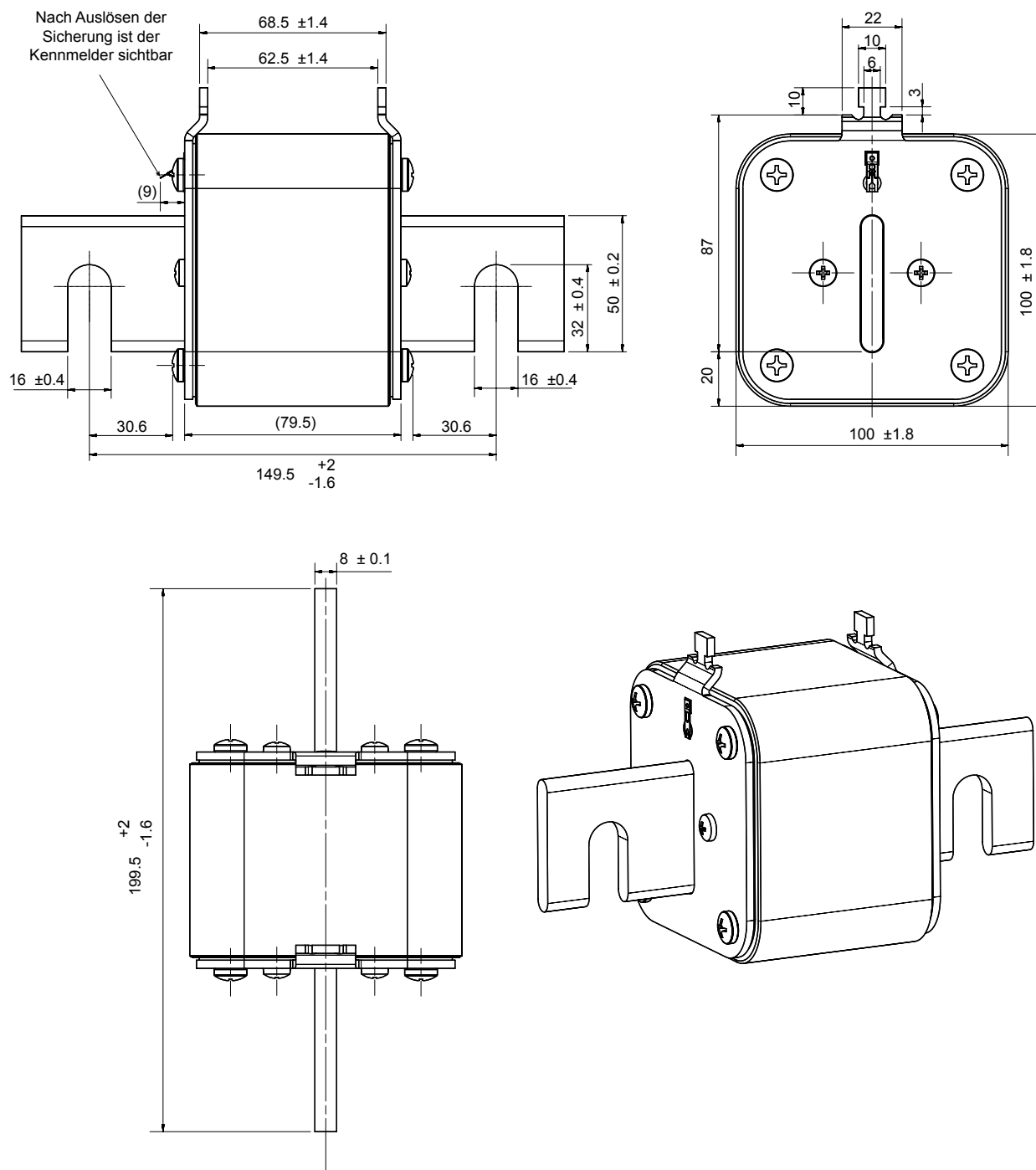
SCHMELZ- I^2t UND AUSSCHALT- I^2t WERTE

Größe 4, 400-800A
Größe 4a, 500-1000A



ABMESSUNGEN

Größe 4 mit stirnseitiger Kennmelder



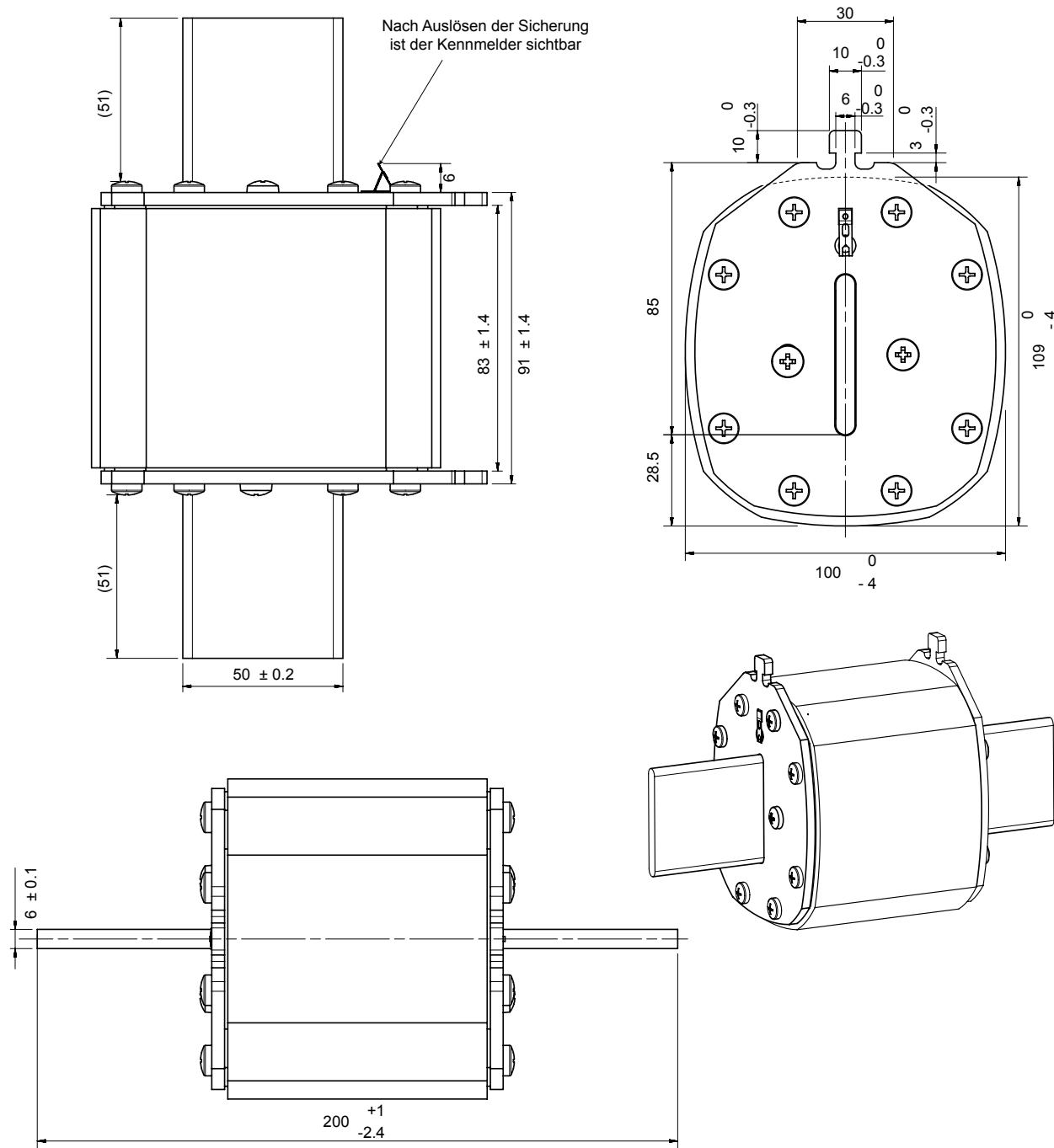
Abmessungen in mm

NH Sicherungseinsätze gG 690VAC

stirnseitiger Kennmelder/spannungsführende Griffflaschen Größe 4 und 4a

ABMESSUNGEN

Größe 4a mit stirnseitiger Kennmelder



Abmessungen in mm