

Protection de transformateurs

Séries Amp-Trap® et 9F62 à montage boulonné

FUSIBLES MOYENNE TENSION

FUSIBLES À MONTAGE BOULONNÉ 5.0KV, 5.5KV, 7.2KV, 8.25KV ET 15.5KV

MT



Les fusibles de Mersen pour la protection des transformateurs et lignes de distribution fournissent une protection contre les surcharges et les courts-circuits. Ces fusibles limiteurs de courant opèrent à des valeurs de courant équivalentes à 1.7 fois le courant nominal du fusible jusqu'à sa valeur d'interruption maximum. Ces fusibles furent conçus pour résister aux courants d'appel des transformateurs et sont disponibles en simple, double, triple ou quadruple cylindre de 3" de diamètre (diamètre D), avec embouts d'extrémité conçus pour être vissés directement sur le jeu de barres ou sur les terminaux.

CARACTÉRISTIQUES / AVANTAGES :

- Ils sont listés UL pour une conformité aux équipements listés UL
- Montage boulonné pour une connexion direct aux barres ou aux terminaux
- Limiteur de courant pour une protection maximale des équipements
- Opération silencieuse
- Date de fabrication et numéro de catalogue gravés pour une identification durable
- Les fusibles 9F62 pour installation à l'extérieur
- L'indicateur de fusion identifie le fusible ouvert
 - Amp trap: Force de 2lb – 0,50 po
 - 9F62: Force de 0,125 lb – 0,20 po

FAITS SAILLANTS :

- Type E
- Listé UL
- Installation extérieure



APPLICATIONS :

- Protection des transformateurs et des systèmes de distribution de 5.5kV à 15.5kV

CALIBRES :

Série boulonné Amp-Trap

A050B:

- **Volts** : 5.0kVCA
- **Amps** : 1200E
- **CI** : 59kA Sym

A055B:

- **Volts** : 5.5kVCA
- **Amps** : 10 à 900E
- **CI** : 59kA Sym

A072B:

- **Volts** : 7.2kVCA
- **Amps** : 250 à 400E
- **CI** : 65kA Sym

A083B:

- **Volts** : 8.25kVCA
- **Amps** : 125 à 200E
- **CI** : 50kA Sym

A155B:

- **Volts** : 15.5kVCA
- **Amps** : 200 à 300E
- **CI** : 50kA Sym

Séries 9F62 Type EJO - 1

9F62

- **Volts** : 5.5kVCA, 15.5VCA
- **Amps** : 300 à 900A
- **CI** : 50kA Sym

HOMOLOGATIONS :

- Certains modèles sont listés UL selon les normes E143362



FUSIBLES BOULONNÉS 7.2KV /
8.25KV / 15.5KV :

Fusibles Série Amp-Trap - 7.2kV - Type E boulonné
Pour usage à l'intérieur ou dans une cellule seulement



No. de catalogue	Amp	No. de cylindres	Indication	Tension maximum	CI max RMS sym	Figure
A072B2DOR0-250E	250E	2	Oui	7.9kV	65kA	G
A072B2DOR0-300E	300E					
A072B2DOR0-350E	350E					
A072B2DOR0-400E	400E					

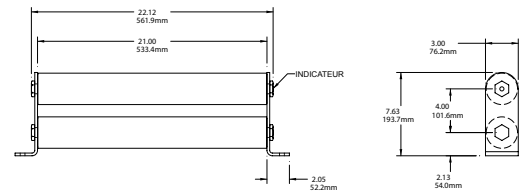
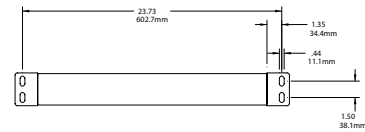


Figure G



Fusibles Série Amp-Trap - 8.25kV - Type E boulonné
Pour usage à l'intérieur ou dans une cellule seulement

No. de catalogue	Amp	No. de cylindres	Indication	Tension maximum	CI max RMS sym	Figure
A083B2DAR0-125E	125E	2	Oui	8.25kV	50kA	H
A083B2DAR0-150E	150E					
A083B2DAR0-175E	175E					
A083B2DAR0-200E	200E					

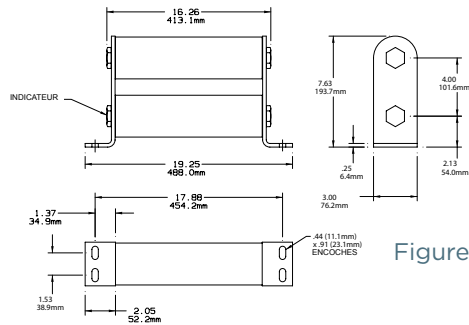


Figure H

Fusibles Série Amp-Trap - 15.5kV - Type E boulonné
Pour usage à l'intérieur ou dans une cellule seulement



No. de catalogue	Amp	No. de cylindres	Indication	Tension maximum	CI max RMS sym	Figure
A155B2DOR0-200E	200E	2	Oui	15.5kV	50kA	J
A155B3DOR0-300E	300E	3	Oui	15.5kV	50kA	K

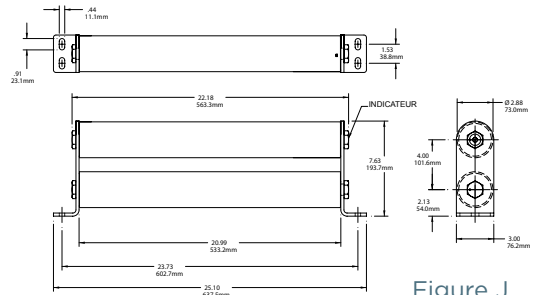


Figure J

Fusibles pour usage général 15.5kV - Série 9F62 - EJO - 1 - Listé UL
Pour usage à l'intérieur ou à l'extérieur



No. de catalogue	Ampérage	No. de cylindres	Indication	Tension maximum	CI max RMS sym	Figure	Porte-fusible intérieur [EK-1]	Porte-fusible extérieur [EK0-1]
9F62KED300	300A	4	Oui	15.5 kV	50kA	L	9F61AHG001	9F61CHL009

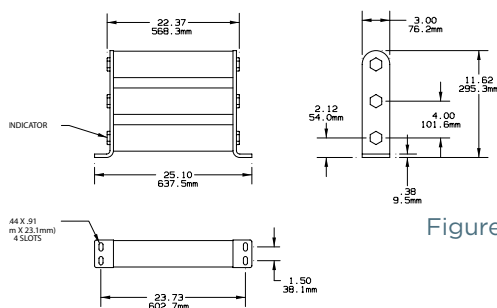


Figure K

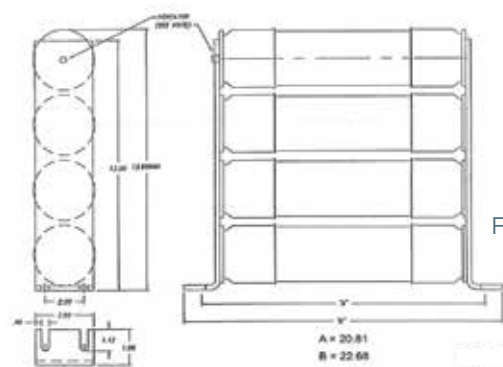


Figure L