

A60C

Fusibles pour condensateurs basse tension

APPLICATIONS SPÉCIALES

FUSIBLES POUR CONDENSATEURS BASSE TENSION 600V

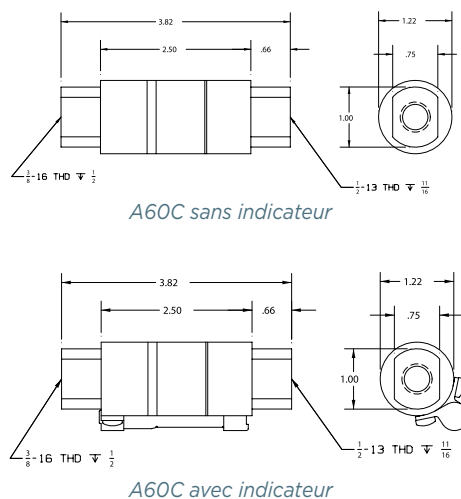


Les fusibles de basse tension pour condensateurs de Mersen fournissent une protection à la fine pointe de la technologie des systèmes de correction de facteur de puissance et des équipements de filtres d'harmoniques. Un fusible pour condensateur isole un condensateur défectueux avant qu'il endommage l'équipement environnant. Les défaillances typiques surviennent lorsque l'isolation interne ne peut résister à la tension appliquée, il en résulte un courant de basse impédance qui génère une chaleur excessive et une pression pouvant causer une violente rupture du boîtier. Les fusibles de basse tension pour condensateurs de Mersen isoleront le condensateur court-circuité avant la rupture du boîtier tout en résistant aux courants d'appel lors de la mise sous tension.

NUMÉROS DE CATALOGUE (AMPS)

Sans indicateur	Avec indicateur
A60C10-121	-
A60C15-121	-
A60C20-121	-
A60C25-121	A60C25-121TI
A60C30-121	-
A60C35-121	A60C35-121TI
A60C40-121	A60C40-121TI
A60C50-121	A60C50-121TI
A60C60-121	A60C60-121TI
-	A60C75-121TI
A60C80-121	A60C80-121TI
A60C100-121	A60C100-121TI
A60C125-121	A60C125-121TI
A60C150-121	A60C150-121TI
A60C175-121	A60C175-121TI
A60C200-121	A60C200-121TI
A60C225-121	A60C225-121TI
A60C250-121	A60C250-121TI
A60C300-121	A60C300-121TI

DIMENSIONS



CALIBRES :

- **Volts** : 600VCA
- **Amps** : 10 à 300A
- **CI** : 200kA C.I.

AS

CARACTÉRISTIQUES / AVANTAGES :

- Haut pouvoir de coupure
- Limiteur de courant
- Capacité de résister aux courants d'appel des condensateurs
- Montage direct
- Indicateur de fusion en option

HOMOLOGATIONS :

- Composants : Reconnu UL, Filière E60314
- Testés par UL selon les Normes CSA C22.2 No 248.1

